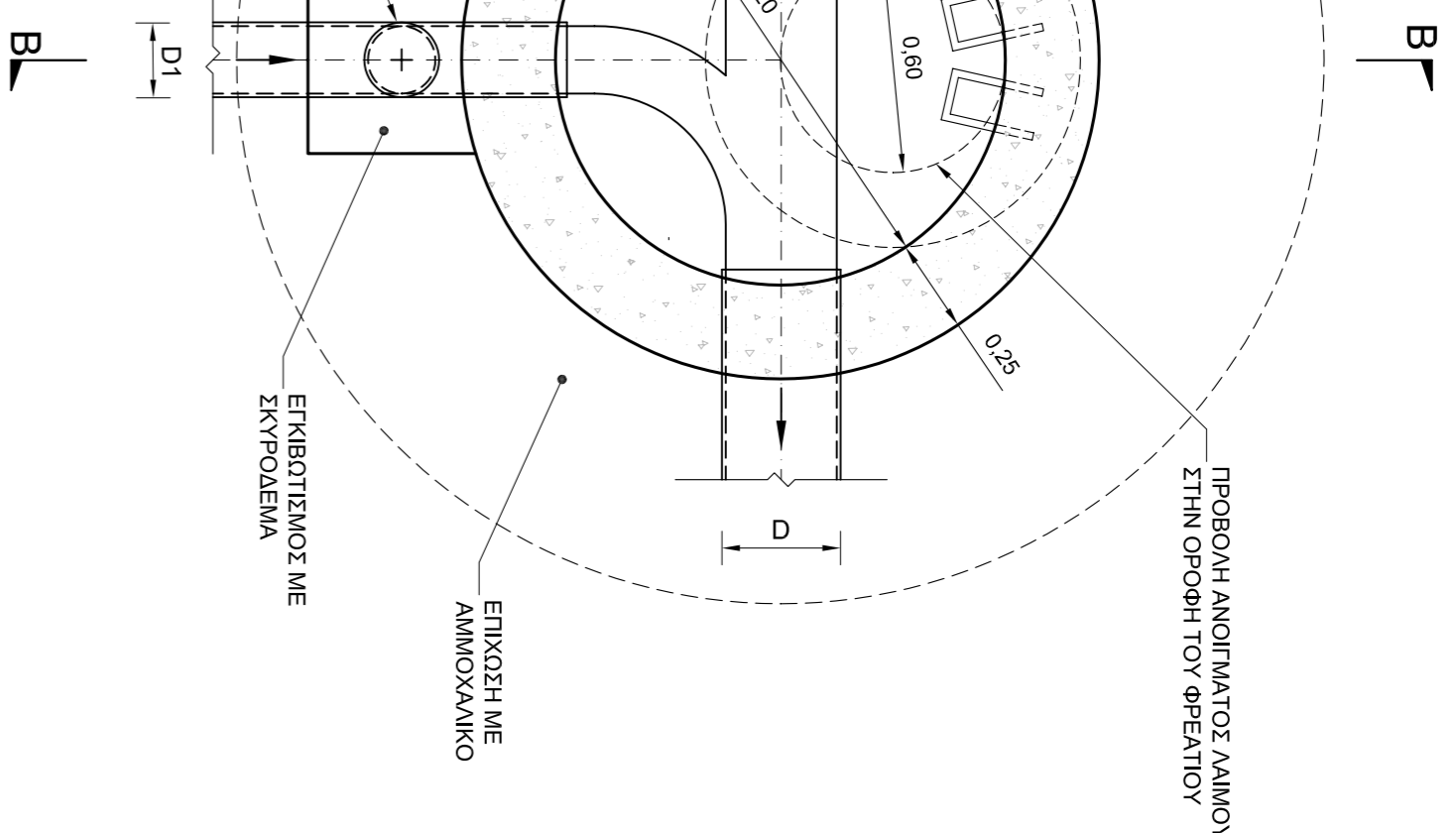
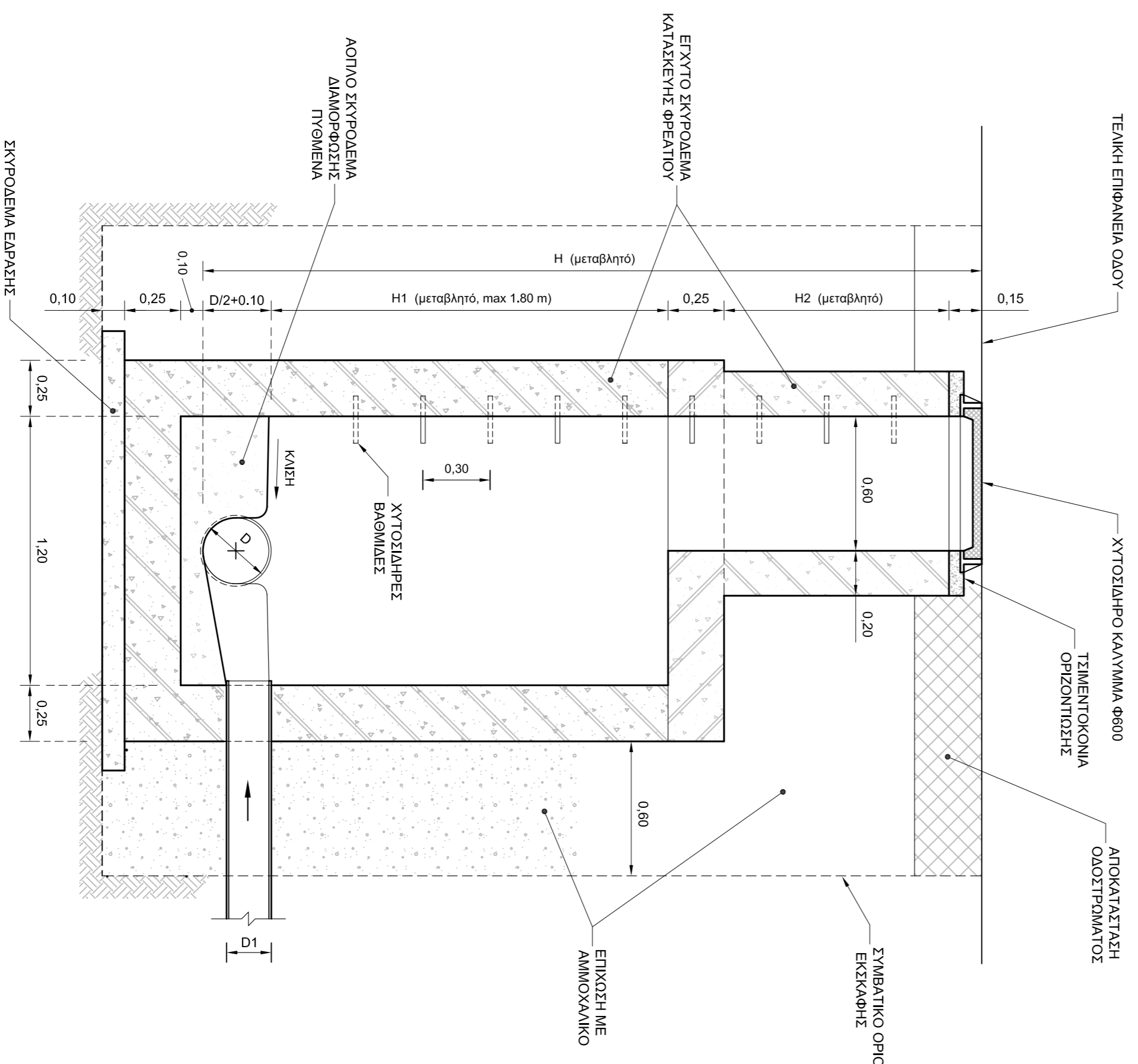


ΚΑΤΩΨΗ ΦΡΕΑΤΙΟΥ ΤΥΠΟΥ Ε1

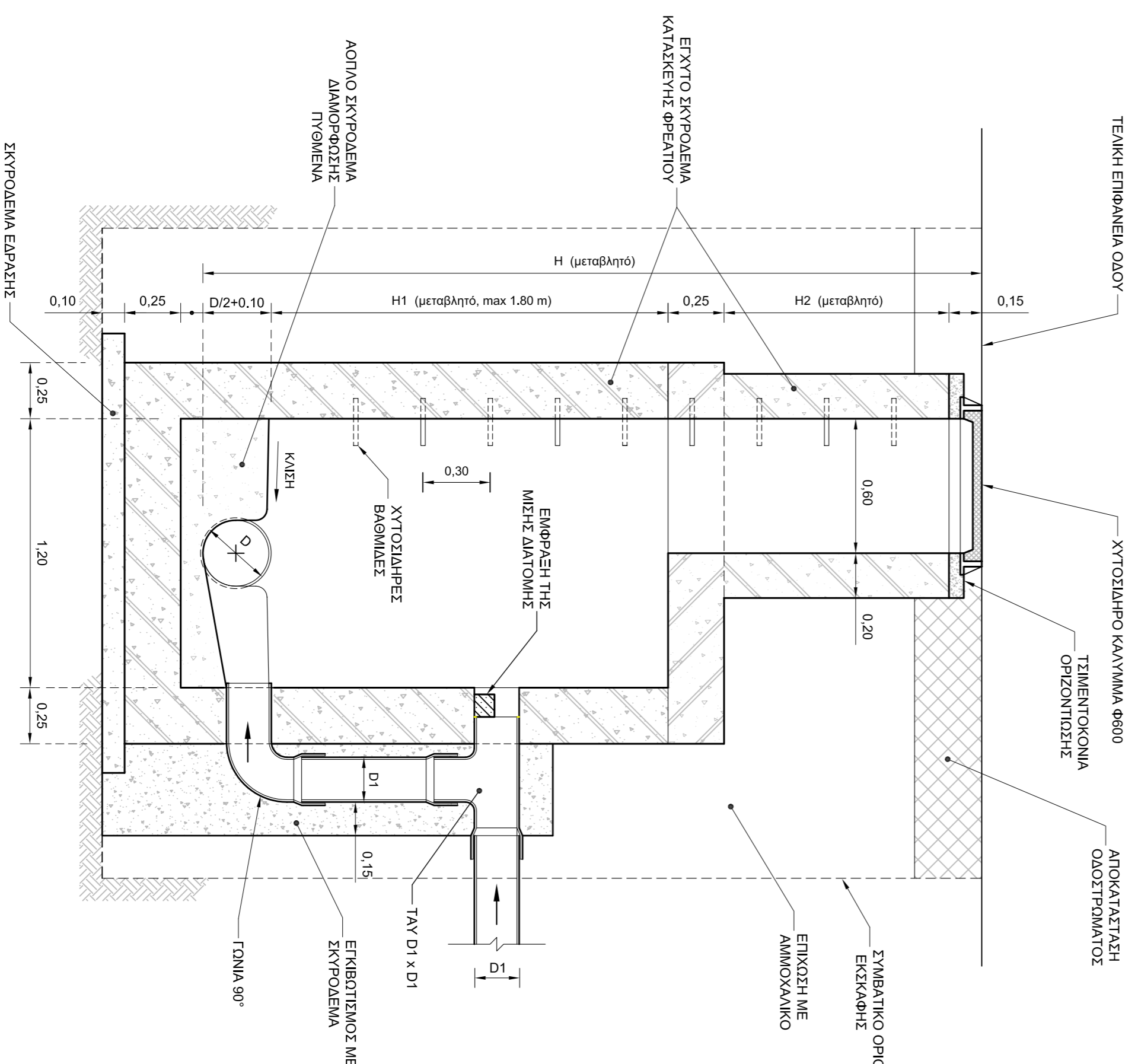


ΚΑΤΩΨΗ ΦΡΕΑΤΙΟΥ ΤΥΠΟΥ Π1



ΤΟΜΗ Α-Α

ΦΡΕΑΤΙΟ ΕΠΙΣΚΕΥΗΣ ΤΥΠΟΥ Ε1



ΤΟΜΗ Β-Β

ΦΡΕΑΤΙΟ ΠΤΩΣΗΣ ΤΥΠΟΥ Π1

**ΥΛΙΚΑ ΚΑΤΑΣΚΕΥΗΣ**

- Σκυρόδεμα Ορθογώνιο στοιχείο (τοίχιμα, τήλες και καβέλες) : C20/25 Αρχική στοιχείο (κυβερνητική μελέτη) : C16/20 Σκυρόδεμα έδρασης : C12/15
- Ορθογώνιο (B500C) Τήλες μελέτες : Σχήμα 5 του καβέλες Φ14/20 Τοίχιμα : Σχήμα 6 του καβέλες Φ12/15 Τήλες οροφής : Σχήμα 9 του καβέλες Φ14/20 και κέλυφος 20/14 πρόσδεση τριμπίτσας του σιδηρέιου λάμπας : Σχήμα Φ10/20 στο μέσο του τοίχιματος Επικάλυψη ομβρίδιο 4 cm
- Πίστοινα Εσωτερικές επιφάνειες : Επένδυση με τσιμεντοβόλες συσσωματωμένο υλικό (Σίματ) και διαμήκη οριζόντια επιπέδωσης γρήνης Εξωτερικές επιφάνειες : Επένδυση με διαμήκη οριζόντια συσσωματωμένο υλικό
- Χυτοσίδηρο κάλυμμα κατηγορίας D400 (ΕΛΟΤ ΕΝ 124)

**ΠΑΡΑΤΗΡΗΣΕΙΣ**

- Η έκθεση H είναι το βάθος του φρεατίου και προκύπτει από την διαφορά υψομέτρων του κάλυμματος φρεατίου (0δου) και του μηδενικού ποός.
- Όταν H ≥ 2,55 m τότε H1=1,80 m και μεταβάλλεται το ύψος του καβέλου H2.
- Όταν H < 2,55 m τότε H2=0,20 m και μεταβάλλεται το ύψος του θαλάμου H1

<b>ΕΛΛΗΝΙΚΗ ΔΗΜΟΚΡΑΤΙΑ</b>			
<b>ΠΕΡΙΦΕΡΕΙΑ ΑΤΤΙΚΗΣ</b>			
<b>ΔΗΜΟΣ ΣΑΛΑΜΙΝΑΣ</b>			
<b>ΚΑΤΑΣΚΕΥΗ ΥΠΟΔΕΙΓΜΕΝΟΥ ΔΙΚΤΥΟΥ</b>			
<b>ΑΠΟΧΕΤΕΥΣΗΣ ΔΗΜΟΤΙΚΗΣ ΚΟΙΝΟΤΗΤΑΣ</b>			
<b>ΑΜΠΕΛΑΚΙΩΝ</b>			
ΜΕΛΕΤΗ :	<b>Κ. Π. ΑΠΟΣΤΟΛΙΔΗΣ &amp; ΣΙΑ ΕΕ</b>		
ΜΕΛΕΤΗΤΕΣ :	<b>ΜΕΛΕΤΗΤΕΣ &amp; ΣΥΜΒΟΥΟΙ ΜΗΧΑΝΙΚΟΙ</b>		
<b>ΟΡΙΣΤΙΚΗ ΜΕΛΕΤΗ ΥΔΡΑΥΛΙΚΩΝ ΕΡΓΩΝ</b>			
<b>ΤΥΠΙΚΑ ΕΓΧΥΤΑ ΦΡΕΑΤΙΑ ΕΠΙΣΚΕΥΗΣ</b>			
		ΣΧΕΔΙΟ :	
		<b>3.2</b>	
		ΚΑΙΜΑΚΑ :	
		<b>1:20</b>	
ΜΕΛΕΤΗΤΗΣ :	ΣΥΝΤΑΞΗΚΗΣ	18-02-2022	Κ. ΑΠΟΣΤΟΛΙΔΗΣ
ΔΙΕΥΘΥΝΤΗΣ ΥΠΕΡΕΙΑΣ :	ΑΕΤΥΡΑ ΜΟΥΤΟΚΟΤΛΑΝΗ		
ΠΕΡΙΦΕΡΕΙΑ ΑΤΤΙΚΗΣ :	ΟΙ ΕΠΙΒΛΕΠΟΝΤΕΣ	ΑΝΑΣΤΑΣΙΑ ΣΑΜΟΥΡΚΑΖΙΔΟΥ	
ΔΙΕΥ. ΤΕΧΝΙΚΩΝ ΕΡΓΩΝ :	ΜΗΧΑΝΙΚΟΙ	ΗΛΕΝΗ ΠΑΠΑΔΟΥ ΜΗΧΑΝΙΚΟΣ	
Π.Ε. ΠΕΡΑΙΑΣ & ΜΑΕΙΩΝ :	Τ.Κ. ΜΑΔ		
ΕΠΙΧΕΙΡΗΣΙΑΚΗ :	Ο ΠΡΟΪΚΤΑΜΕΝΟΣ	ΣΤΑΥΡΟΣ ΒΕΛΙΟΥ	ΠΟΛΥΤΕΧΝΟΣ ΜΗΧΑΝΙΚΟΣ